

Содержание	
1 ВВЕДЕНИЕ	4
2 ОБЩАЯ ИНФОРМАЦИЯ	4
2.1 Устройство и принцип действия	5
2.2 Конструкция горелки	6
2.3 Технические характеристики	14
2.4 Выбор топлива	15
3 МОНТАЖ ГОРЕЛКИ	16
3.1 Требования безопасности	16
3.2 Монтаж бункера	17
3.3 Монтаж шнекового транспортера.	20
3.4 Монтаж горелки на котел	22
4 ЭКСПЛУАТАЦИЯ ГОРЕЛКИ	24
4.1 Настройки и экранные формы ПУ	24
4.2 Ввод в эксплуатацию	40
4.3 Работа горелки в штатных режимах	40
4.4 Работа горелки в нештатных ситуациях	41
4.5 Обслуживание горелки	44
4.6 Возможные неисправности и их устранение	46
4.7 Обновление программного обеспечения	48
5. ГАРАНТИЙНЫЕ ОБЯЗАТЕЛЬСТВА	50
6 ТРАНСПОРТИРОВАНИЕ И ХРАНЕНИЕ	50
7 УТИЛИЗАЦИЯ	50
8 ПАСПОРТ ИЗДЕЛИЯ	52
8.1 Комплект поставки	52
8.2 Перечень запасных частей и комплектующих, поставляемых по отдельному заказу	55
8.3 Свидетельство о приёмке	55
8.4 Свидетельство о продаже	55
8.5 Отметка о подключении	56
8.6 Отметка о гарантийном ремонте	56

1. ВВЕДЕНИЕ.

Настоящее руководство по эксплуатации (РЭ) распространяется на комплект пеллетного оборудования — пеллетную горелку «Блазар» серии ВР (далее по тексту — горелку). РЭ содержит сведения об устройстве горелки, ее технических характеристиках, правилах монтажа, безопасной эксплуатации, хранения и утилизации.

ВНИМАНИЕ! После приобретения горелки до её установки и эксплуатации внимательно изучите данное РЭ. Лица, не ознакомившиеся с РЭ, до монтажа, эксплуатации и обслуживанию горелки не допускаются!

ВНИМАНИЕ! Подключение электрического питания должна производить специализированная организация с квалифицированным аттестованным персоналом, в соответствии с требованиями «Правил устройства электроустановок» (ПУЭ).

Так же РЭ включает в себя сопроводительные документы, требующие заполнения торговой, монтажной и обслуживающей организациями. Это необходимо для вступления в силу гарантийных обязательств.

ВНИМАНИЕ! Требуйте заполнения соответствующих разделов РЭ торговыми, монтажными и сервисными организациями. Помните, что в случае не заполнения торговой организацией свидетельства о покупке, гарантия исчисляется с момента изготовления оборудования.

Производитель оставляет за собой право вносить изменения в конструкцию горелки не ухудшающие ее потребительские качества.

2. ОБЩАЯ ИНФОРМАЦИЯ.

Автоматическая пеллетная горелка (далее горелка) предназначена для установки на универсальные котлы различных производителей (например Иртыш, Костёр, Куппер и др.).

Горелка предназначена для поддержания заданной температуры теплоносителя в системе отопления за счёт сжигания пеллетного топлива. В зависимости от заданных параметров, горелка в автоматическом режиме осуществляет дозированную подачу топлива из бункера в горелочное устройство, при этом регулируя интенсивность подачи воздуха для горения.

2.1 УСТРОЙСТВО И ПРИНЦИП ДЕЙСТВИЯ.

В базовой комплектации горелка состоит из следующих функциональных узлов:

- бункер для загрузки пеллет с датчиком наличия топлива;
- шнековый транспортер;
- пеллетная горелка с пультом управления;
- датчики температуры.

Опционально горелка может быть до оснащена дополнительными узлами:

- GSM-модуль с выносной антенной;
- модуль дистанционного управления;
- блок коммутации электрических ТЭНов.

Бункер для загрузки пеллет предназначен для хранения определенного объема пеллет рассчитанного на использование в течении нескольких дней. Бункер оснащен выходным патрубком для установки шнекового транспортера, прочистным люком, и крышкой с фиксатором в открытом положении. Так же бункер оснащается датчиком наличия пеллет, который в реальном времени передает информацию о наличии пеллет потребителю и сигнализирует об их низком уровне.

Шнековый транспортер представляет из себя винтовой шнек одним концом заходящий в бункер, а другим закрепленный на валу мотор-редуктора, шнек находится внутри подающей трубы. Транспортер подает пеллеты из бункера в горелку. В зависимости от настроенной мощности он дозирует подачу пеллет.

Пеллетная горелка устанавливается непосредственно на котел, для этого необходимо закрепить на котле переходную плиту соответствующего типа и установить горелку. Горелка состоит из жаровни, выполненной из жаропрочной стали толщиной 4 мм, подающего лотка с патрубком подачи, вентилятора, датчика пламени, свечи розжига и пульта управления.

После заполнения бункера пеллетами и настройки параметров работы горелки, производится ее запуск. После чего начинает вращаться шнековый транспортер и пеллеты по подающей трубе, а затем по гофрорукаву подаются в жаровню. После заполнения жаровни до определенного уровня, подача пеллет прекращается и запускается свеча

розжига, которая в течение трех-пяти минут производит розжиг первой закладки топлива, как только датчик пламени зафиксировал пламя выше 40% от максимума, производится остановка свечи розжига, и горелка выходит на рабочий режим.

В рабочем режиме, в зависимости от установленных параметров, шнековый транспортер осуществляет дозированную подачу топлива, при этом вентилятор с заданной производительностью подает воздух в зону горения. Контроль температуры теплоносителя осуществляется по двум датчикам, расположенным на входе и выходе из котла.

При достижении температуры на входе в котел установленного значения, горелка автоматически снижает мощность горения и поддерживает заданную температуру.

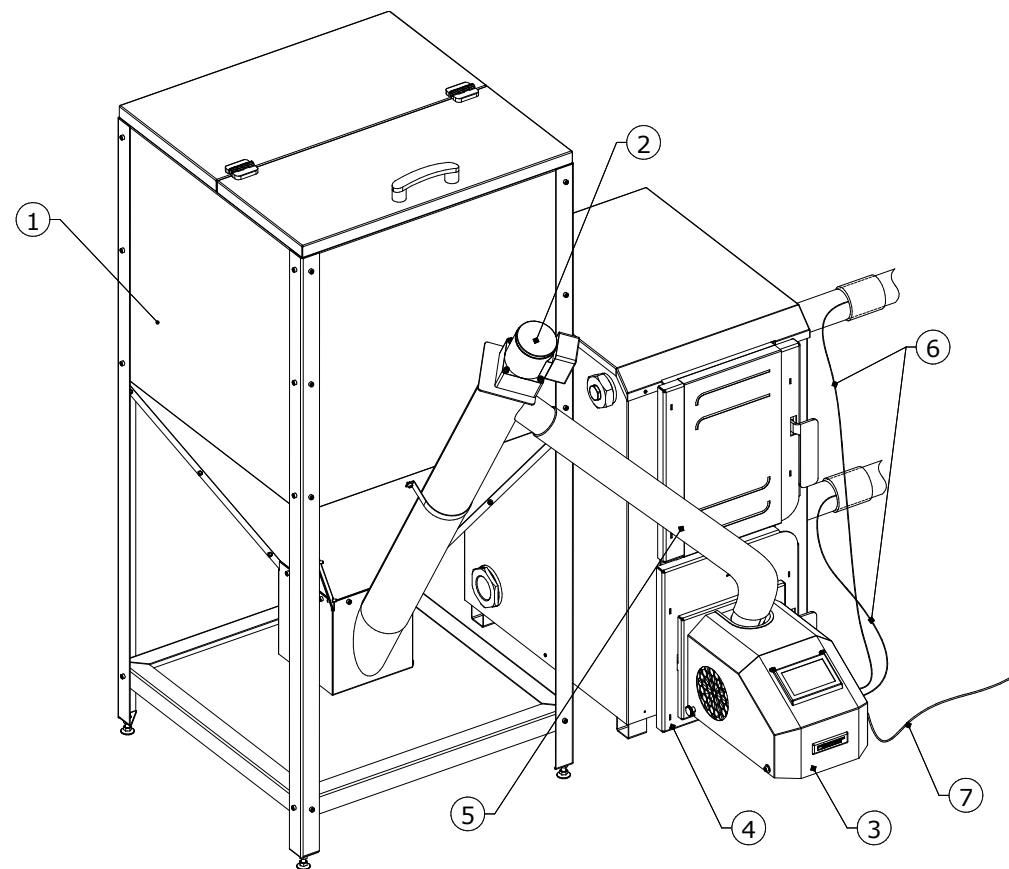
По датчику на выходе из котла реализуются аварийные режимы работы: аварийное включение — если температура достигла минимального значения, и аварийного отключения — при достижении заданного максимума.

2.2. КОНСТРУКЦИЯ ГОРЕЛКИ

В общем виде конструкция горелки представлена на *рис. 1а* и состоит из следующих частей:

- Бункер в сборе (1);
- Шнековый транспортер (2);
- Горелка (3);
- Установочная плита под соответствующий тип котла (4);
- Рукав соединительный 60x70 мм L=0,75 м (5);
- Датчики температуры на вход и выход из котла (6);
- Сетевой шнур (7).

Рис.1 Конструкция горелки в общем виде

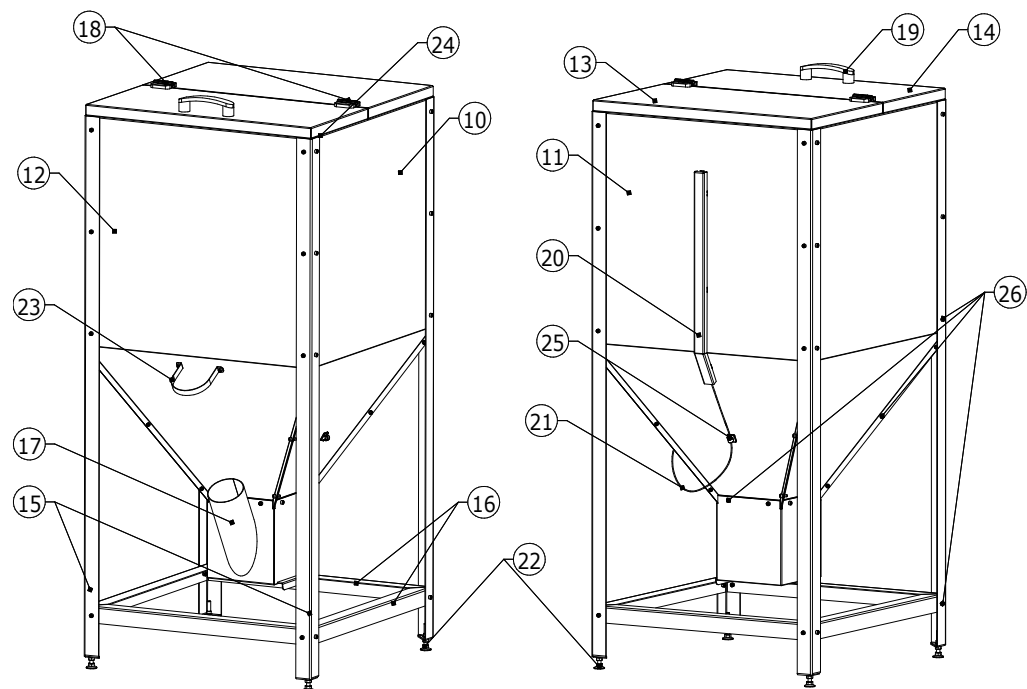


БУНКЕР (рис. 16):

Бункер в сборе (1);
 Шнековый транспортер (2);
 Горелка (3);
 Установочная плита под соответствующий тип котла (4);
 Рукав соединительный 60x70мм L=0,75м (5);
 Датчики температуры на вход и выход из котла (6);
 Сетевой шнур (7).

Боковые панели (10);
 Задняя панель (11);
 Передняя панель (12)
 Верхняя панель (13);
 Крышка бункера (14);
 Стойки (15);
 Перемычки (16);
 Выходной патрубок (17);
 Петля с фиксатором (18);
 Ручка (19);
 Защитный кожух датчика пеллет (20);
 Датчик пеллет (21);
 Регулируемые опоры (22);
 Монтажные клипсы (23);
 Силиконовый демпфер (24)
 Хомут (25);
 Комплект крепежа (26).

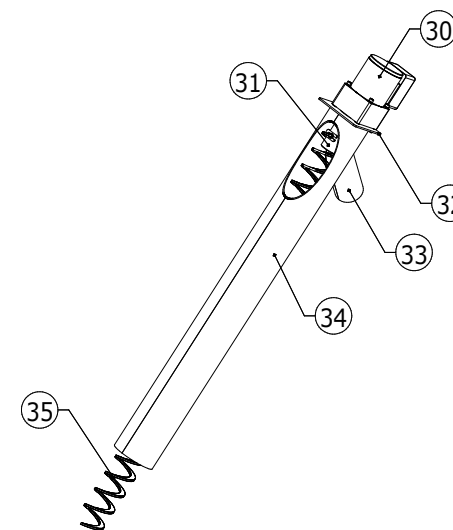
Рис.16 Бункер



ШНЕКОВЫЙ ТРАНСПОРТЕР (рис. 1в):

Реверсивный мотор-редуктор (30);
 Вал мотор-редуктора (31);
 Установочный фланец (32) ;
 Патрубок выходной (33);
 Подающая труба (34);
 Шнек винтовой (35).

Рис.16 Шнековый транспортер

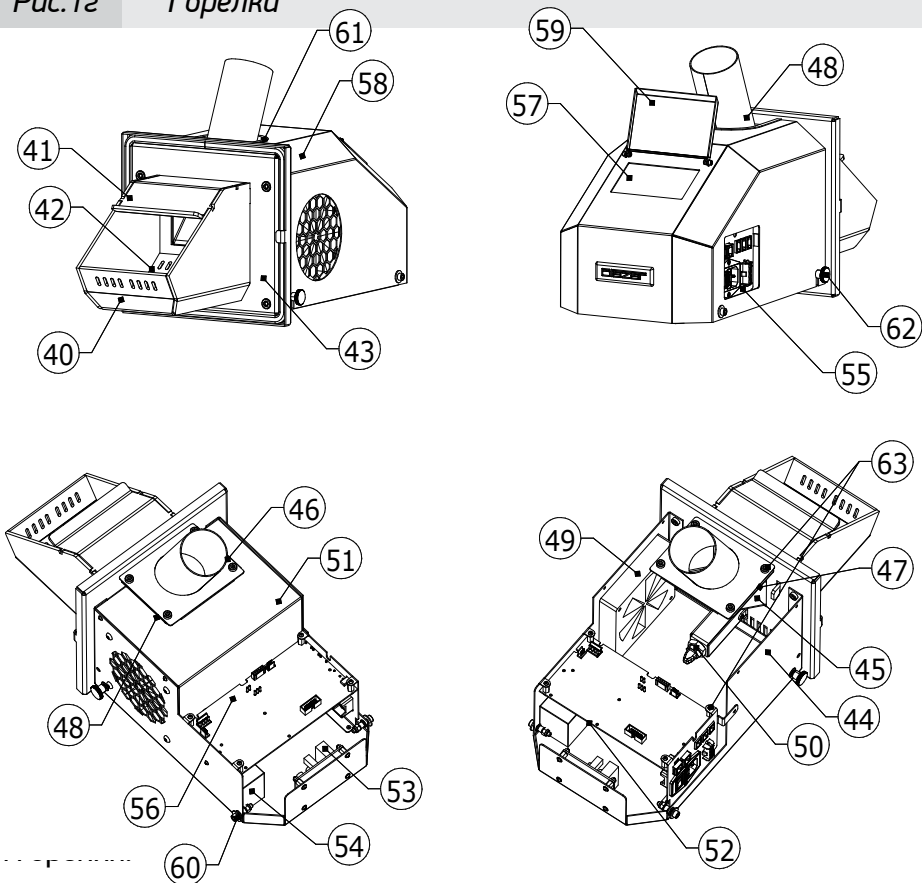


ГОРЕЛКА (рис. 1г):

- Жаровня (40);
- Крышка жаровни (41);
- Колосник (42);
- Экран установочный теплоизоляционный(43);
- Основание (44);
- Подающий лоток (45);
- Патрубок загрузочный (46);
- Датчик пламени с терморезервателем (47);
- Контрольный светодиод (48);
- Вентилятор (49);
- Свеча розжига (50);

- Экран внутренний (51);
- Фиксатор аккумулятора (52);
- Источник 12 В, 35 Вт (53);
- Аккумулятор резервный 12 В, 1,2 А*ч (54);
- Панель разъемов (55);
- Плата управления (56);
- ЖК-панель (57);
- Корпус (58);
- Крышка ЖК-панели (59);
- Ось (60);
- Силиконовый уплотнитель (61);
- Ручка-винт М6 (62);
- Комплект крепежа (63).

Рис.1г Горелка



Бункер состоит из четырех панелей (10, 11, 12) образующих в нижней части сужение для установки выходного патрубка (17) и связанной верхней панелью (13). Панели устанавливаются на стойки (15) с переключателями (16) и регулируемые опоры (22). На задней панели бункера устанавливается датчик наличия пеллет (21) закрытый защитным кожухом (20) предназначенный для контроля над уровнем топлива и передачи данных на пульт управления. Для фиксации провода от датчика к горелке предусмотрены монтажные клипсы (23). Для загрузки топлива предусмотрена откидная крышка (14) с ручкой (19) закрепленная на верхней панели (13) петлями с фиксатором (18). Все элементы бункера соединены между собой элементами крепежа (25).

Конструкция шнекового транспортера состоит из мотора-редуктора (30), закрепленного на установочном фланце (32). Мотор-редуктор (30) жестко связан с винтовым шнеком (35) через вал (31), при этом шнек (35) установлен внутри подающей трубы (34) по которой осуществляется перемещение топлива. Подающая труба (34) заканчивается выходным патрубком (33) на который устанавливается рукав (5) соединяющий между собой шнековый транспортер (2) с горелкой (3). Свободный конец трубы (34) устанавливается в выходной патрубок (16) бункера.

Горелка (3) является основным функциональным элементом конструкции, отвечающим за автоматизацию и выполнение основных функций. Горелка представляет собой жаровню (40) выполненную из жаростойкой стали толщиной 4 мм, закрытую крышкой (41). Внутри жаровни установлен колосник (42) через который обеспечивается подача воздуха в зону горения топлива. Жаровня установлена на установочный экран (43) который выполнен двухконтурным с теплоизоляционным матом внутри. С противоположной стороны экрана (43) закреплено основание горелки (44), подающий лоток (45) и свеча розжига (50). На подающем лотке (45) установлен загрузочный патрубок (46) и датчик пламени с встроенным датчиком температуры (47), предназначенный для контроля пламени внутри жаровни и защиты от перегрева подающего лотка. С противоположной стороны от датчика пламени установлен контрольный светодиод (48) предназначенный для отслеживания переполнения лотка топливом. Свеча розжига (50) расположена в нижней части экрана и предназначена для розжига топлива в лотке, свеча имеет защитный кожух, не допускающий прямого контакта топлива с керамическим ТЭНом.

Основание горелки (44) разделено экраном (51) на две части. В первой (функциональной) части размещены лоток (45), свеча (50) и вентилятор

(49). Во второй части размещены основные элементы автоматики горелки: панель разъемов (55), плата управления (56), низковольтный источник (53), цветная ЖК-панель с функцией touch-screen диагональю 4'' (57) и аккумулятор резервного питания вентилятора (54), закрепленного к основанию (44) скобой (52).

Корпус горелки (58) выполнен в виде откидного кожуха закрепленного к основанию осями (60), что обеспечивает простой и удобный доступ к внутренним устройствам горелки. Корпус фиксируется ручкой-винтом (62). На правой стенке корпуса выполнено отверстие для доступа к панели разъемов, на левой стенке — отверстие для обеспечения забора воздуха вентилятором, вверху корпуса выполнен вырез для загрузочного патрубка (46). На лицевой стенке корпуса установлена крышка ЖК-панели, обеспечивающая защиту ЖК-панели от случайных повреждений. Силиконовый уплотнитель (61) расположенный между корпусом и основанием, препятствует попаданию пеллетной пыли внутрь корпуса.

На панели (55) размещены разъемы (см. рис.2) для внешних подключений:

- разъем подключения питающего кабеля (55.1) с расположенным на нем выключателем и предохранителем;
- разъем подключения мотор-редуктора (55.2);
- разъем подключения датчика наличия пеллет (55.3);
- разъем подключения коммутационного блока (55.4);
- разъемы датчиков температуры: вход в котел (55.5), выход из котла (55.6), окружающего воздуха (55.7) (датчик температуры окружающего воздуха поставляется отдельно);
- разъем для подключения выносной антенны GSM-модуля (при его наличии) (55.8).ц
- mini USB (55.9) — для обновления программного обеспечения с компьютера или ноутбука.

На плате управления (56) размещены разъемы (см. рис.3) для подключения всех контрольно-измерительных и исполнительных устройств:

- разъем питания 12 В (56.1);
- разъем подключения ЖК-панели (56.2);
- разъем подключения мотор редуктора (56.3);
- разъем подключения свечи розжига (56.4);
- разъем подключения вентилятора (56.5);
- разъем подключения датчика загрузки пеллет с

термопрерывателем(56.6);

- разъем подключения датчика пламени (56.7);
- разъем для подключения GSM-модуля (56.8). Приобретается как опция и позволяет осуществлять дистанционный контроль и управление горелкой через интернет или посредством SMS-оповещения.

Рис.2 Панель разъемов

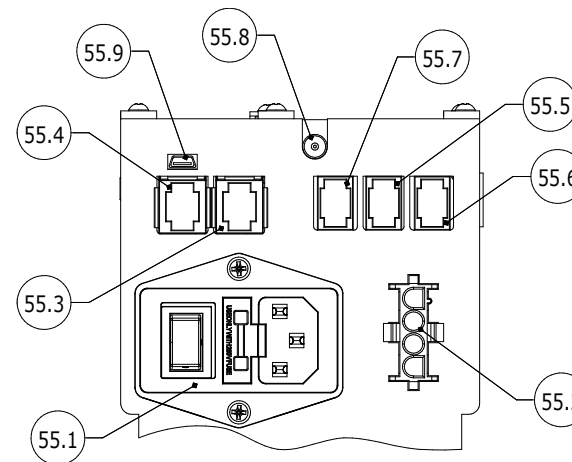
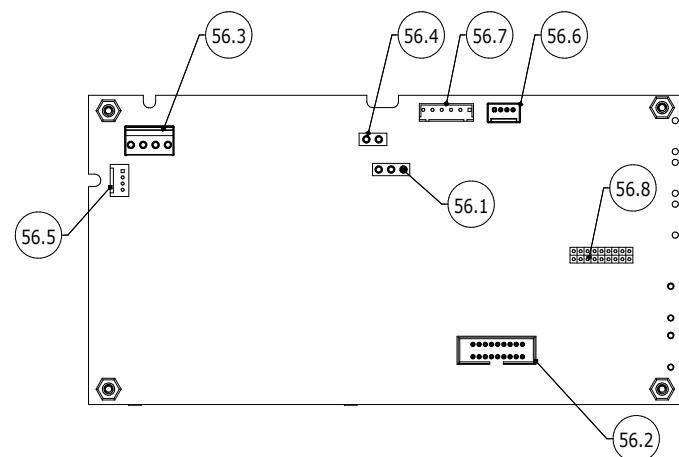


Рис.3 Разъемы для подключения всех устройств



2.3. ТЕХНИЧЕСКИЕ ХАРАКТЕРИСТИКИ:

Пеллетные горелки «Блазар» выпускаются двух модификаций, технические характеристики представлены в таблице 1:

Параметр	BP-25	BP-50
Топливо	Древесные гранулы — пеллеты	
Размеры пеллет, Ø/L max, мм	Ø=6,8 мм/Lmax=50 мм.	
Типы пеллет	Древесная («белая», индустриальная)	
Тепловая мощность — диапазон регулирования, кВт	5 — 25	20-50
КПД процесса горения, %	95	
Напряжения питания, В	220	
Напряжение цепи розжига, В	220	
Напряжение цепи привода шнекового транспортера, В	220	
Напряжение цепи вентилятора, В	12	
Напряжение цепи управления, В	12	
Потребляемая электрическая мощность, Вт	40	60
Потребляемая электрическая мощность при розжиге, Вт	440	460
Время розжига, не более, мин	5	
Емкость бункера, л	250	400
Производительность шнека при непрерывном режиме работы, кг/мин	0,25	0,5
Диаметр загрузочного и выгрузочного патрубков, мм	60	
Масса бункера, не более, кг	32	47
Габаритные размеры бункера, д/ш/в, мм	610/610/1550	700/700/1700
Масса горелки, кг	12,1	13
Габаритные размеры горелки, д/ш/в, мм	520/240/310	520/240/310

2.4. ВЫБОР ТОПЛИВА.

Горелка работает на древесных пеллетах диаметром от 6 до 8 мм и длиной до 50 мм. Но следует учитывать, что от качества применяемых пеллет будут зависеть получаемая тепловая мощность, расход топлива, частота обслуживания горелки и котла, на который она установлена. Следует различать три основных типа топлива:

«БЕЛЫЕ» ПЕЛЛЕТЫ (этот термин часто используется покупателями) имеют светлый цвет. Главное преимущество этих пеллет – низкая зольность, составляющая 0,5% и ниже. Котел, при их использовании, должен подвергаться чистки два-три раза в месяц. Теплотворная способность «белых» пеллет достигает 5,0 кВт*ч/кг..

ИНДУСТРИАЛЬНЫЕ («СЕРЫЕ») ПЕЛЛЕТЫ – могут содержать кору и другие несгораемые остатки (земля, пыль и проч.), поэтому их цвет темнее. Зольность данной категории пеллет начинается от 0,7%. Теплотворная способность индустриальных пеллет немного ниже «белых», и составляет 4,5-4,8 кВт*ч/кг. Периодичность чистки при использовании индустриальных пеллет будет напрямую зависеть от того насколько высока зольность топлива и может составлять 2-3 дня.

АГРОПЕЛЛЕТЫ — производят из отходов шелушения семян подсолнечника. Агропеллеты имеют очень темный цвет. Их теплотворная способность — 4,1 кВт*ч/кг, а зольность 3% и более.

ВНИМАНИЕ! Производитель не гарантирует работоспособность изделия на агропеллетах, т. к. из-за высокой зольности данного вида топлива происходит засорение жаровни золой и спеченными остатками топлива, что приводит к нестабильной работе горелки как на малых так и на больших мощностях.

ВНИМАНИЕ! Не допускается применение пеллет с повышенной влажностью. Пеллеты должны иметь влажность не более 10 %, такая пеллета имеет плотную структуру и не рассыпается в пыль при надавливании на нее пальцами рук, тогда как влажная пеллета имеет рыхлую структуру и легко крошится в пыль. Применение влажной пеллеты может повлечь за собой засорение падающей трубы, рукава, выходных и входных патрубков, и как следствие, аварийной остановки горелки.

ВНИМАНИЕ! Длительное хранение топлива может привести к увлажнению и разрушению гранул пеллет. Это может влиять на бесперебойную работу горелки.

3. МОНТАЖ ГОРЕЛКИ.

Монтаж и эксплуатация горелки должны осуществляться в соответствии с «Правилами пожарной безопасности в Российской Федерации» (ППБ-01-93).

Электромонтаж горелок должна производить организация с квалифицированным аттестованным персоналом с группой допуска до 1000В, в соответствии с требованиями «Правил устройства электроустановок» (ПУЭ).

Горелки должны устанавливаться в помещениях, соответствующих требованиям СНиП II-35-76 «Котельные установки».

ВНИМАНИЕ! Перед сборкой и монтажом горелки обязательно проверьте комплектность. Она должна соответствовать комплектовочному листу, приведенному в паспорте на изделие.

ВНИМАНИЕ! При сборке и монтаже горелки придерживайтесь последовательности, рекомендованной в данном РЭ.

ВНИМАНИЕ! Перед началом монтажа горелки и котла рекомендуем вам начертить планировку котельной с учетом размещения всего комплекса оборудования и требований пожарной безопасности.

Демонтаж и разборка горелки должна проводиться в обратной последовательности.

3.1. ТРЕБОВАНИЯ БЕЗОПАСНОСТИ.

В части требований безопасности горелка соответствует ГОСТ 12.2.003.

Температура поверхностей элементов горелок, предназначенных для ручного управления — ГОСТ 12.2.064. Степень защиты электротехнических средств автоматизации горелок IP 40 — по ГОСТ 14254.

Помещение, в котором устанавливается горелка, должно быть оборудовано естественной или принудительной вентиляцией, обеспечивающей трехкратный воздухообмен в течение одного часа, не считая воздуха необходимого для горения.

Помещение, должно быть обеспечено достаточным естественным светом, а в ночное время — электрическим освещением. Места, которые по техническим причинам нельзя обеспечить естественным светом, должны иметь электрическое освещение. Освещенность должна соответствовать СНиП II-4-79 «Естественное и искусственное освещение».

3.2. МОНТАЖ БУНКЕРА.

Из-за больших габаритов, бункер поставляется потребителю в частично разобранном виде. Схема сборки бункера показана на рис. 4.

Для сборки бункера нужен гаечный ключ с рожком 8 мм, шестигранные ключи и крестовая отвертка.

Бункер собирается в следующей последовательности:

1. Совместите между собой боковые (10), заднюю (12) и переднюю (11) панели, они должны соприкоснуться отгибами на наклонных гранях. Зафиксируйте панели между собой винтом М5х12 и гайкой М5 (всего 12 шт);

2. Установите к панелям (10,11,12) бункера четыре стойки (15) и зафиксируйте их винтом М5х12 и гайкой М5 (всего 24 шт). Свяжите стойки (15) между собой перемычками(16), зафиксировав их винтами М5х12 и гайками М5 (всего 8 шт);

3. Установите в нижней части бункера выходной патрубок (17) и зафиксируйте его винтом М5х12 (всего 8 шт). Обратите внимание на расположение выходного отверстия патрубка, оно должно быть направлено в сторону будущего расположения котла.

4. Установите на верхнюю панель (13) петли с фиксатором (18), зафиксируйте их винтами М4х10 и гайками М4 (всего 4 шт);

5. Установите верхнюю панель (13) и зафиксируйте ее винтом М5х12 и гайкой М5 (всего 7 шт), она должна связывать между собой боковые стенки (10) и заднюю стенку (11).

6. Установите на крышку бункера (14) ручку (19) и зафиксируйте ее винтами М6х16 и гайками М6 (всего 2 шт);

7. Предварительно открыв петли (18) на 90°, установите крышку (14) перпендикулярно к верхней панели (13) и зафиксируйте ее винтами М4х10 и гайками М4 (всего 4 шт);

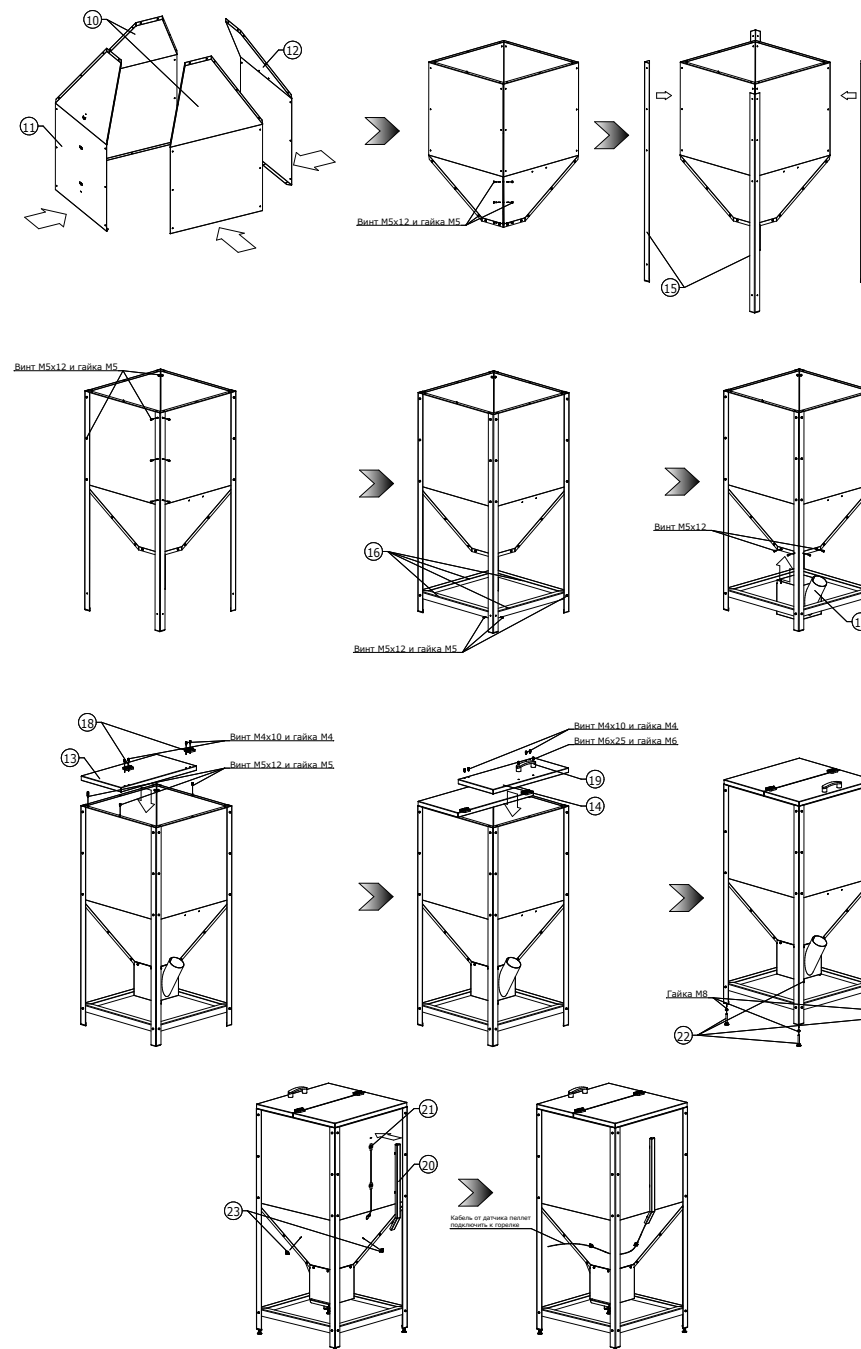
8. Установите регулируемые опоры (22). Установите бункер в сборе на место в котельной, с помощью регулируемых опор выставите бункер в устойчивое положение, перпендикулярно по уровню. Зафиксируйте регулируемые опоры контргайками.

9. Установите по периметру крышки бункера (14) силиконовые демпферы (24) — 6 шт.

10. Наклейте монтажные клипсы (23) для прокладки провода датчика от бункера до горелки, пропустите провод датчика наличия пеллет (21) от короба (20) до передней панели (12).

11. Задняя стенка бункера поставляется с уже установленным датчиком пеллет, в случае неисправности датчика его можно легко заменить. Для этого необходимо отсоединить провод датчика пеллет, изнутри бункера с помощью плоскогубцев повернуть замки кожуха датчика (7 мест), после чего снять его, извлечь платы датчика. Установка датчика пеллет осуществляется в обратной последовательности.

Рис.4 Схема сборки бункера



3.3. МОНТАЖ ШНЕКОВОГО ТРАНСПОРТЕРА.

Для удобства транспортировки шнек поставляется потребителю в частично разобранном виде.

Схема сборки шнекового транспортера приведена на рис.5.

Для сборки шнекового транспортера понадобится крестовая отвертка.

Транспортер собирается в следующей последовательности:

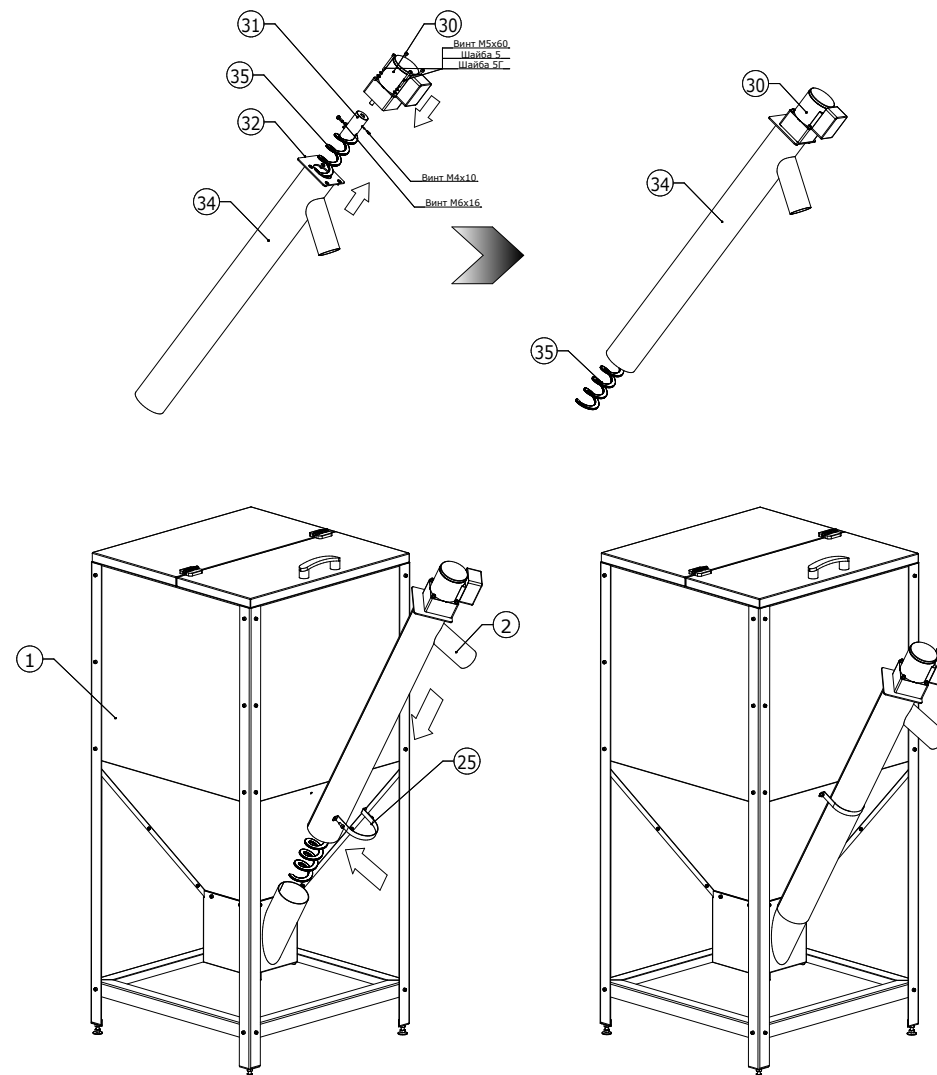
1. Установить на вал мотор-редуктор (30), шпонку и переходной вал (31). Зафиксировать вал винтом М4х10.

2. Установить винтовой шнек (35) на переходной вал (31) таким образом, что бы петля шнека была совмещена с отверстием на валу. Зафиксировать шнек винтом М6х25.

3. Установить мотор-редуктор (30) с винтовым шнеком (35) в подающую трубу (34) на установочный фланец (32), закрепить мотор-редуктор винтами М6х40 (всего 4 шт);

4. Установите шнековый транспортер в сборе (2) в выходной патрубок бункера (1) свободным концом подающей трубы (34) до упора. Зафиксируйте трубу к бункеру хомутом.

Рис.5 Схема сборки шнекового транспортера



3.4. МОНТАЖ ГОРЕЛКИ НА КОТЕЛ.

Горелка поставляется потребителю в полностью собранном виде.

Монтаж горелки на твердотопливный котел показан на рис.6, в качестве примера выбран котел «-24» производство фирмы «Костёр».

Для монтажа горелки понадобится ключ с рожком на 12 мм, отвертка крестовая и кусачки.

Монтаж горелки осуществляется в следующей последовательности:

1. В соответствии с инструкцией на котел произвести демонтаж следующих элементов:

- растопочной дверцы котла;
- створки;
- колосника;
- балки колосника;
- ящика золтника.

2. Установить на котел на место растопочной дверцы соответствующую установочную плиту (4);

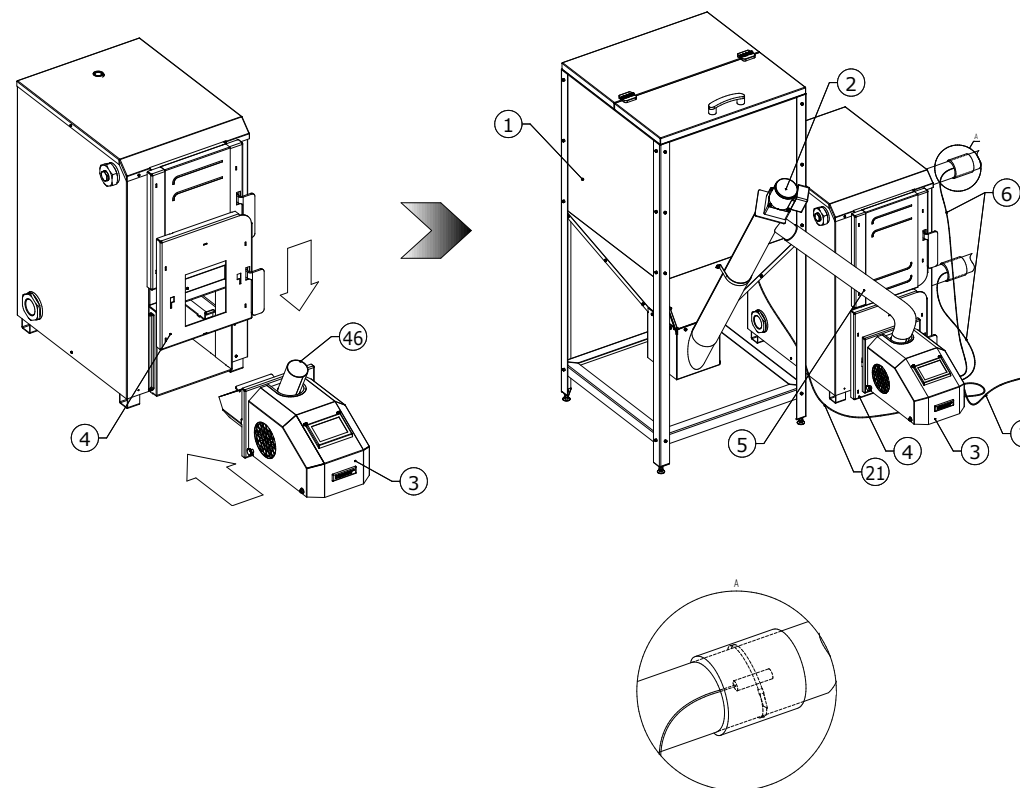
3. Установите горелку (3) в вертикальные отверстия на установочной плите (4), и зафиксируйте ее до упора вниз;

4. Соедините входной патрубок горелки (3) и выходной патрубок шнекового транспортера (2) соединительным рукавом (5), оба конца рукава обжать хомутами;

5. В соответствующие разъемы горелки (3) подключить кабель питания (7), датчики температуры (6), кабель мотор-редуктора (30), провод датчика наличия пеллет (21), а также провод GSM-антенны и провод блока коммутации при приобретении соответствующих дополнительных опций.

6. Смонтируйте датчики температуры (6) на трубы входа и выхода из котла, для этого приложите гильзу датчика к соответствующей трубе и плотно прижмите его к поверхности с помощью нейлоновой стяжки, свободный конец стяжки откусите кусачками, поверх датчика оденьте теплоизоляционную муфту из трубы «Энергофлекс», зафиксируйте муфту второй нейлоновой стяжкой.

Рис.6 Монтаж горелки на твердотопливный котел



ВНИМАНИЕ!!! Горелку необходимо подключать к трехпроводной сети с наличием защитного заземления.

ВНИМАНИЕ! Угол наклона соединительного рукава должен быть максимально возможным, также не допускаются перегибы рукава, являющиеся препятствием бесперебойной подачи пеллетного топлива из бункера в горелку.

4. ЭКСПЛУАТАЦИЯ ГОРЕЛКИ.

4.1. НАСТРОЙКИ И ЭКРАННЫЕ ФОРМЫ ПУЛЬТА УПРАВЛЕНИЯ.

Для настройки и отображения информации в горелке предусмотрен большой экран с функцией Touch-screen. Все манипуляции с экраном выполняются обычным нажатием или движением пальца или стилуса.

ОСНОВНОЙ ЭКРАН (рис.7)

После включения устройства на дисплее появляется основной экран (рис.7а), который состоит из трех частей:

- верхняя панель с названием режима работы и кнопкой навигации «Меню»;
- мнемосхема с интерактивными элементами;
- информационная панель с отображением даты/времени и пиктограмм работы основных узлов устройства.

Рис.7а Основной экран



ВЕРХНЯЯ ПАНЕЛЬ

На основном экране в верхней панели находятся кнопка «Меню» и информация о режиме работы или состоянии устройства.

МНЕМОСХЕМА (Рис.7б)

Основные элементы мнемосхемы являются интерактивными, и при помощи них осуществляется взаимодействие пользователя с устройством.

Предусмотрено несколько видов взаимодействия с интерактивными элементами:

Рис.7б Основной экран

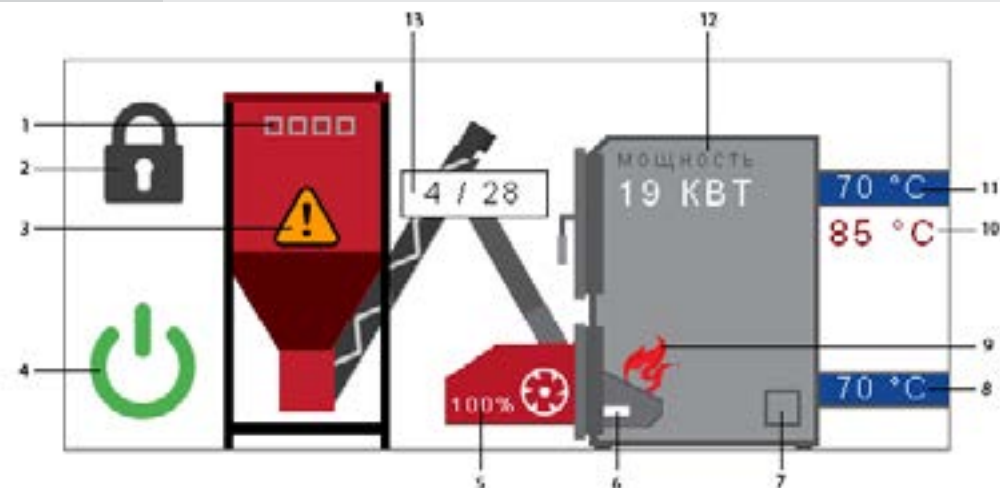


Рис.7в Основной экран



- нажатие – при нажатии на интерактивный элемент происходит переход к настройкам, связанным с этим элементом.
- длительное нажатие – на главной странице позволяет получить подсказку о назначении элемента.
- пролистывание – используется для навигации по основному меню или изменения значения различных параметров/настроек.

На мнемосхеме отображены следующие элементы:

- 1 – уровень топлива в бункере;
- 2 – блокировка;
- 3 – знак аварийной ситуации/неисправности узла, по нажатию появляется описание неисправности/аварийной ситуации;
- 4 – запуск/остановка работы горелки;
- 5 – интенсивность работы вентилятора, по нажатию осуществляется переход к настройкам вентилятора;
- 6 – работа свечи розжига, по нажатию осуществляется переход к настройкам времени розжига;

7 – работа блока ТЭН, по нажатию осуществляется переход к настройкам режима отопления;

8 – температура на входе в котел (обратки);

9 – наличие пламени, по нажатию осуществляется переход к настройкам времени фиксации пламени во время розжига;

10 – температура уставки, по нажатию осуществляется переход к настройкам температуры;

11 – температура на выходе из котла (подачи);

12 – текущее значение мощности;

13 – параметры работы шнека, по нажатию осуществляется переход к настройке параметров.

ИНФОРМАЦИОННАЯ ПАНЕЛЬ (рис.7в)

На информационной панели изображены пиктограммы отображающие состояние основных функциональных узлов и датчиков устройства. Белый цвет означает, что узел включен/активен, мигание – соответствующий узел неисправен.

На информационной панели отображены следующие элементы:

1 – дата и время;

2 – заряда аккумулятора;

3 – питания от электросети;

4 – GSM-связь;

5 – работы вентилятора;

6 – наличие пламени;

7 – работа свечи розжига;

8 – работы шнека;

9 – аварийная ситуация/неисправность.

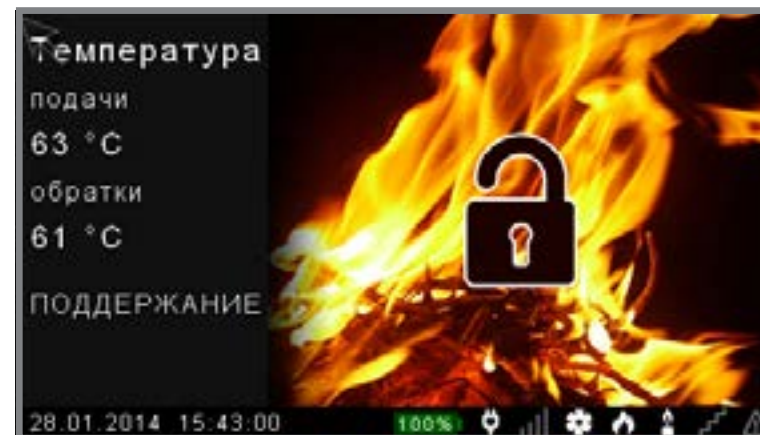
БЛОКИРОВКА ЭКРАНА (рис.8)

Блокировка экрана (рис.8) позволяет защитить устройство от случайного изменения настроек. Блокировка возможна как в ручном режиме, так и автоматическом через заданный промежуток времени. Для блокировки экрана необходимо нажать и удерживать кнопку блокировки в течение 2-х сек.

При блокировке, на экране отображаются значения температуры подачи и обратки, режим работы горелки, а также информационная панель.

Для выхода из блокировки необходимо нажать на значок.

Рис.8 Блокировка экрана



ОСНОВНОЕ МЕНЮ (рис.9)

Для перехода к настройкам горелки необходимо нажать кнопку «Меню», при этом открывается доступ к полному перечню настроек (рис.9а). Каждый пункт меню содержит название настройки и дополнительную информацию, например, текущее значение настройки. Всего предусмотрено двенадцать пунктов меню: профиль, режим работы, обслуживание, журнал, калибровка, настройка даты и времени, блокировка экрана, уведомления, устройства удаленного управления, об устройстве, руководство и мониторинг. Для перехода к последующим пунктам меню (рис.9б) необходимо нажать провести пальцем, или стилусом, влево или вправо.

Рис.9 Основное меню

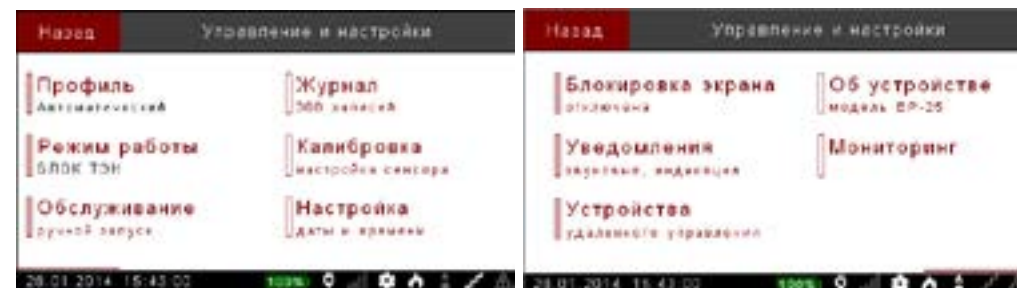


Рис.9а

Рис.9б

НАСТРОЙКИ ПРОФИЛЯ (рис.10)

Для удобства эксплуатации горелки можно сохранять настройки параметров в отдельном профиле: автоматическом или пользовательском (рис.10а). Переключаться между профилями можно в любое время, не останавливая работу горелки.

Пользовательский профиль позволяет настроить все параметры работы горелки самостоятельно, тогда как в автоматическом профиле, необходимо настроить только основные параметры работы, после чего остальные параметры настраиваются автоматически, это позволяет быстро и легко настроить горелку.

Автоматический профиль рекомендуется использовать для начинающих пользователей и подходит для качественного пеллетного топлива. Пользовательский профиль позволяет настроить горелку для работы с топливом более низкого качества, и рекомендуется для опытных пользователей освоивших основные принципы работы устройства.

Рис.10 Выбор профиля



Рис.10а



Рис.10б

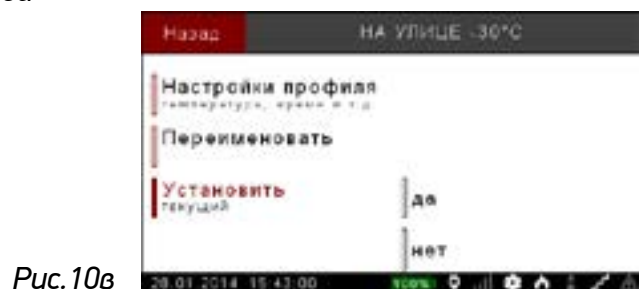


Рис.10в

Подменю управления профилями позволяет переименовать профиль (только для пользовательских профилей) (рис.10б) или установить его текущим (рис.10в).

АВТОМАТИЧЕСКИЙ ПРОФИЛЬ (рис.11)

В настройках автоматического профиля отображаются только основные параметры работы горелки. При выборе автоматического профиля можно изменить следующие параметры: температурные (рис.11 а), временные (рис.11б) и настройки мощности горелки (рис.11в).

Рис.11 Настройки автоматического профиля

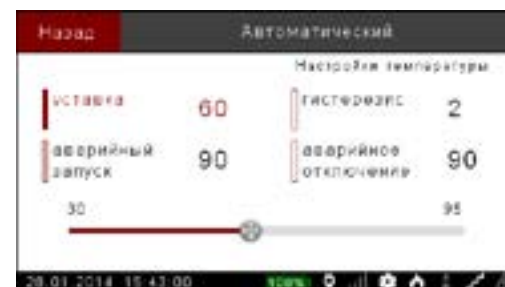


Рис.11а

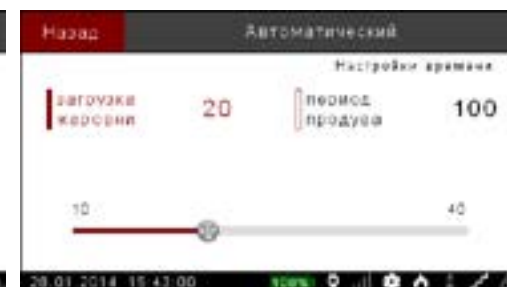


Рис.11б



Рис.11в

Настройки температуры (рис.11а):

Настройки по температуре позволяют установить комфортную температуру внутри помещения, а также обезопасить себя от закипания и размораживания системы отопления.

Настройки по температуре позволяют установить следующие параметры:

- уставка — определяет пороговое значение температуры теплоносителя для перехода из режима нагрева в режим поддержания. Диапазон значений: 30 - 90°C;
- гистерезис — определяет разность между температурами перехода из нагрева в поддержание и температурой обратного перехода из поддержания в нагрев. Диапазон значений: 1 - 5 °C;
- аварийный запуск — определяет минимальную температуру

теплоносителя в трубе обратки, при которой происходит автоматическое включение горелки (блока ТЭН). Диапазон значений: 10 – 50 °С;

- аварийное отключение — определяет температура аварийного отключения подачи топлива или блока ТЭН при превышении максимально допустимого значения температуры теплоносителя в трубе подачи. Диапазон значений: 50 – 95°С.

Настройки времени (рис.116)

Настройки времени позволяют изменить параметры, которые обеспечивают стабильность и безопасность включения и работы горелки.

Временные настройки регулируют следующие параметры:

- определяет время подачи топлива в режиме розжига, для осуществления первой закладки топлива в жаровню. Диапазон значений: 10 - 40 секунд.
- период продува — определяет периодичность включения вентилятора на максимальную производительность для пневматической очистки жаровни от золы. Диапазон значений: 30 - 200 минут. Частота включения продувки жаровни зависит от зольности применяемого топлива: чем выше зольность, тем чаще требуется запускать режим продувки.

Настройки мощности (рис.11в)

Настройки мощности позволяют задать диапазон мощностей, в котором горелка будет осуществлять автоматическую работу. Первая цифра параметра — минимальная мощность, вторая — максимальная.

Параметры настроек мощности:

- режим нагрева — определяет диапазон изменения мощности в режиме нагрева. Диапазон значений: 3-30 кВт (для горелки ВР-50 – 10-50 кВт);
- режим поддержания — определяет диапазон изменения мощности в режиме поддержания. Диапазон значений: 3-30 кВт (для горелки ВР-50 – 10-50 кВт);

ПОЛЬЗОВАТЕЛЬСКИЙ ПРОФИЛЬ (рис.12)

В пользовательском профиле необходимо настроить все рабочие параметры горелки: температурные (рис.12а), временные (рис.12б), параметра вентилятора (рис.12в) и параметры шнека (рис.12г). Название выбранного профиля отображается в меню как дополнительная информация для категории Профиль.

Рис.12 Настройка пользовательского профиля



Рис.12а



Рис.12б



Рис.12в



Рис.12г

Настройки температуры (рис.12а):

Настройки по температуре позволяют установить комфортную температуру внутри помещения, а также обезопасить себя от закипания и размораживания системы отопления.

Настройки по температуре позволяют установить следующие параметры:

- уставка — определяет пороговое значение температуры теплоносителя для перехода из режима нагрева в режим поддержания. Диапазон значений: 30 - 90°С;
- гистерезис — определяет разность между температурами перехода из нагрева в поддержание и температурой обратного перехода из поддержания в нагрев. Диапазон значений: 1 – 5°С;
- аварийный запуск — определяет минимальную температуру теплоносителя в трубе обратки, при которой происходит автоматическое включение горелки (блока ТЭН). Диапазон значений: 10 – 50°С;
- аварийное отключение — определяет температура аварийного отключения подачи топлива или блока ТЭН при превышении максимально допустимого значения температуры теплоносителя в трубе подачи.

Диапазон значений: 50 – 95°C.

Настройки времени (рис.12б):

Временные настройки позволяют уточнить параметры, обеспечивающие стабильность и безопасность включения и отключения горелки.

Временные настройки позволяют установить следующие параметры:

- загрузка жаровни — определяет время подачи топлива в режиме розжига, для осуществления первой закладки топлива в жаровню.

Диапазон значений: 10 - 40 секунд;

- время розжига — определяет максимальную длительность включения свечи розжига. Диапазон значений: 1 – 10 минут. В случае отсутствия фиксации пламени, производится повторная загрузка пеллет и запуск розжига;

- фиксация пламени — определяет длительность переходного процесса из розжига к нагреву после появления сигнала пламени или обратного перехода к розжигу после исчезновения сигнала наличия пламени.

Диапазон значений: 30 – 90 секунд;

- период продува — определяет периодичность включения вентилятора на максимальную производительность для пневматической очистки жаровни от золы. Диапазон значений: 30 – 200 минут. Частота включения продувки жаровни зависит от зольности применяемого топлива: чем выше зольность, тем чаще требуется запускать режим продувки.

Настройки вентилятора (рис.12в):

Настройки вентилятора позволяют добиться оптимального сгорания топлива при минимальном образовании золы.

Настройки определяют следующие параметры:

- режим розжига — определяет интенсивность работы вентилятора в режиме розжига. Диапазон значений: 30 – 100%;

- режим нагрева — определяет интенсивность работы вентилятора в режиме нагрева. Диапазон значений: 30 – 100%;

- режим поддержания — определяет интенсивность работы вентилятора в режиме поддержания. Диапазон значений: 30 – 100%.

Настройки шнека (рис.12г):

Параметры шнека влияют на мощностные характеристики горелки. Настройка шнека позволяет изменить следующие параметры:

- режим нагрева — определяет время подачи и время цикла в режиме нагрева. Диапазон значений: 1 – 100 секунд;

- режим поддержания — определяет время подачи и время цикла в режиме поддержания. Диапазон значений: 1 – 100 секунд.

Время цикла — суммарное время подачи и паузы работы привода шнека. При изменении настроек шнека рассчитывается мощность горелки.

РЕЖИМ РАБОТЫ (рис.13)

Пеллетная горелка позволяет отапливать помещения не только за счет сжигания пеллетного топлива, но и за счет включения блока ТЭН (при его наличии). Для этого необходимо дооснастить пеллетную горелку блоком коммутации соответствующей мощности, что позволит эксплуатировать систему отопления в смешанном режиме или в режиме отопления блоком ТЭН. Смешанный режим отопления позволяет чередовать отопление пеллетами и отопление электрической энергией. Режим отопления электрическим ТЭНом позволяет поддерживать минимальную температуру в системе отопления, в случае длительного отсутствия вас возле котла.

В настройках режима можно выбрать устройство (ТЭН или горелка) и задать время его работы в течение суток. Название выбранного режима отображается в меню как дополнительная информация для категории Режим работы.

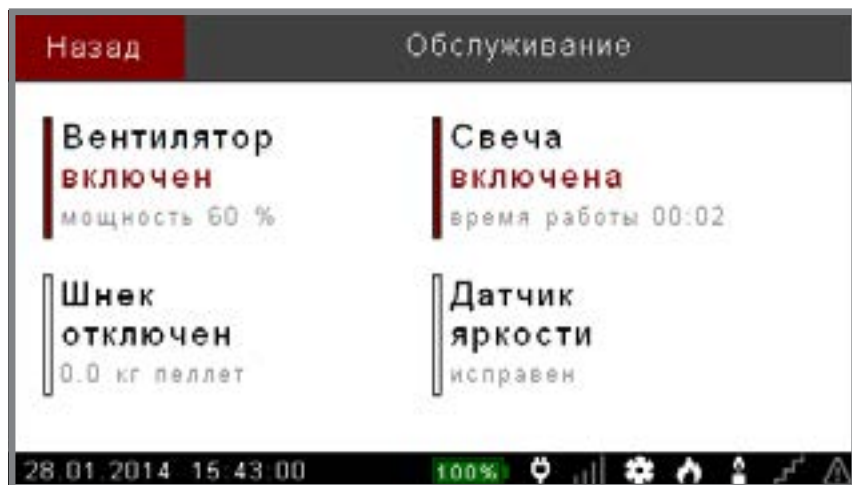
Рис.13 Режим работы



ОБСЛУЖИВАНИЕ (рис.14)

В разделе Обслуживание есть возможность запуска отдельных функциональных узлов горелки для проверки их работоспособности вне рабочего цикла системы. В данном разделе можно включить вентилятор, свечу розжига, шнек, а также проверить датчик яркости пламени.

Рис.14 Обслуживание



- 5 Интенсивность вентилятора
- 6 Температура подачи
- 7 Температура обратки
- 8 Яркость пламени
- 9 Наличие аккумулятора и его напряжение

Рис.15 Журнал

Назад	Журнал								
28.01.2014									
14:02:03	220	ШН	45°C	70%	58°C	56°C	95%	12.7	
14:02:35	220		45°C	70%	58°C	56°C	95%	12.7	
14:02:47	220	ШН	45°C	70%	58°C	58°C	80%	12.8	
14:02:58	220	ШН	45°C	70%	60°C	56°C	80%	12.8	
14:03:23	220	ШН	45°C	60%	60°C	57°C	90%	12.8	
14:03:48	220		45°C	60%	60°C	57°C	90%	12.8	
14:04:22	220	ШН	45°C	60%	60°C	57°C	90%	12.8	
14:04:37	220	ШН	45°C	60%	60°C	57°C	90%	12.8	
14:04:58	220		50°C	60%	60°C	57°C	75%	12.8	
14:05:18	220	ШН	50°C	60%	58°C	57°C	80%	12.8	

ЖУРНАЛ (рис.15)

В данном разделе отображается информация о состоянии всех функциональных узлов за последнее время (от 1 недели до 1 месяца, в зависимости от интенсивности работы устройства).

Для того, что бы просмотреть предыдущие записи журнала, существует возможность перелистывания страниц. При вертикальном смещении страницы происходит смена информации по несколько записей, при горизонтальном – осуществляется переход к информации предыдущего дня. Когда журнал переполняется, первая половина записей стирается, вторая переносится в начало.

Информация, отображаемая в журнале по столбцам:

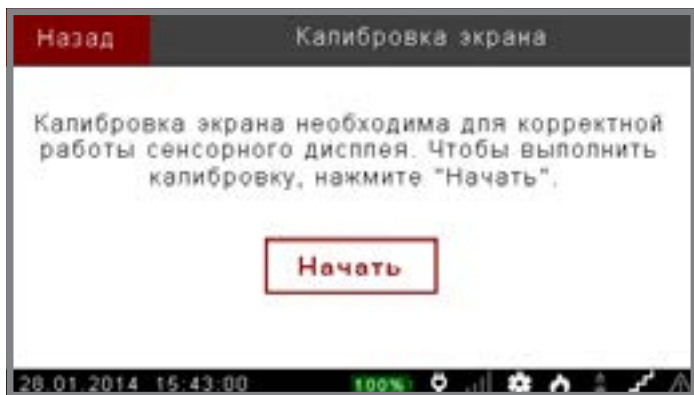
- 1 Дата/время
- 2 Наличие электросети 220
- 3 Работает свеча или шнек, неисправности их работы
- 4 Температура на лотке подачи

КАЛИБРОВКА (рис.16)

Калибровка экрана производится каждый раз при подключении питания. Однако, в случае необходимости, предусмотрена возможность заново откалибровать сенсор, используя пункт меню Калибровка. Калибровка экрана необходима для корректной работы сенсорного дисплея. В процессе калибровки необходимо следовать инструкциям на дисплее устройства.

В случае, если сенсорная панель не откалибрована, из-за чего нет возможности перейти в меню калибровки, необходимо нажать на экран и удерживать в течение 5 сек, пока на экране не появится дальнейшая инструкция.

Рис.16 Калибровка экрана



НАСТРОЙКА ДАТЫ И ВРЕМЕНИ (рис.17)

При первом включении устройства автоматически устанавливается текущие дата и время. В случае если необходимо изменить настройки, следует воспользоваться пунктом меню Настройки даты и времени.

Выбор даты осуществляется путем вертикальной прокрутки или с помощью нажатия на предыдущее/последующее значение параметра (день, месяц, год). Аналогичным образом настраивается время. Кнопка «Готово» устанавливает новое значение даты и времени, кнопка «Сбросить» возвращает текущее значение параметров. При нажатии кнопки «Назад», новое значение не устанавливается.

Рис.17 Настройка даты и времени



НАСТРОЙКА БЛОКИРОВКИ ЭКРАНА (рис.18)

Настройка блокировки экрана заключается в выборе автоматической или ручной блокировки. Автоблокировка предназначена для автоматического перехода в режим блокировки через установленный период времени. Предусмотрен выбор следующих временных интервалов: 1 минута, 3 минуты и 5 минут. Есть возможность отключить эту функцию.

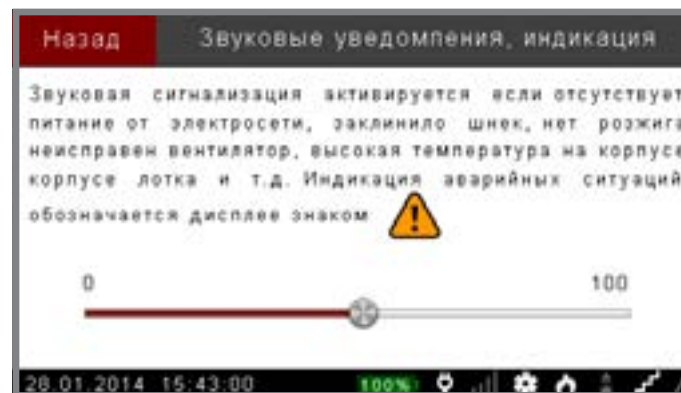
Рис.18 Настройка блокировки



УВЕДОМЛЕНИЯ (рис.19)

Изменение настроек горелки или возникновение аварийных ситуаций сопровождается звуковым сигналом. В пункте Уведомления можно установить громкость (от 0 до 100) звукового сигнала или отключить его.

Рис.19 Уведомления

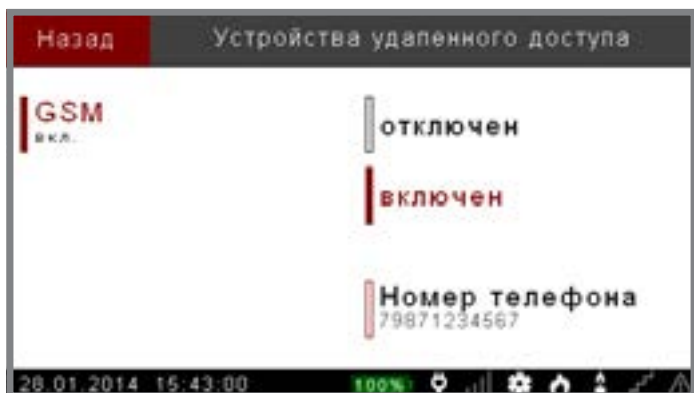


УСТРОЙСТВА УДАЛЕННОГО УПРАВЛЕНИЯ (рис.20)

Предусмотрена возможность дополнительной установки GSM-модуля для горелки. Пункт меню Устройства удаленного доступа позволяет сконфигурировать подключенный модуль, а также отключить или включить его, когда это необходимо.

GSM-модуль предназначен для дистанционного управления горелкой с помощью сотового телефона.

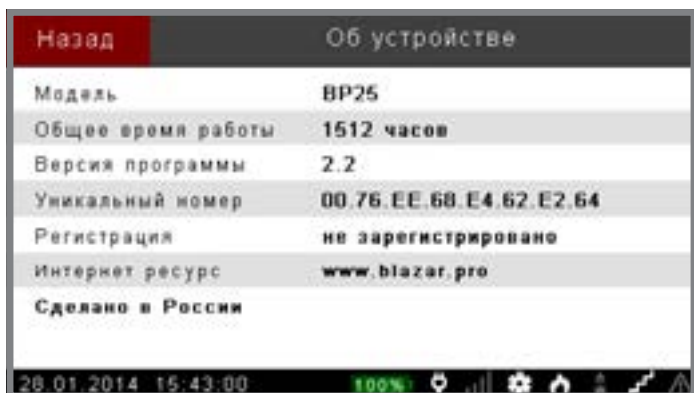
Рис.20 Устройства удаленного доступа



ОБ УСТРОЙСТВЕ (рис.21)

В пункте меню «Об устройстве» представлена информация о версии программного обеспечения, модели устройства, уникальный ID номер и информация о регистрации устройства на официальном сайте производителя.

Рис.21 Информация об устройстве



МОНИТОРИНГ (рис.22)

В данном пункте меню отображаются текущие настройки устройства, а также состояние основных функциональных узлов.

Рис.22 Мониторинг



РУКОВОДСТВО

Устройство содержит краткое руководство по эксплуатации. Данная функция доступна в основных пунктах меню и позволяет ознакомиться с описанием данной экранной формы. Для нахождения необходимой информации в руководстве, также можно воспользоваться встроенным поиском по ключевому слову. Выберите Функции, Поиск и введите ключевое слово или букву.

4.2. ВВОД В ЭКСПЛУАТАЦИЮ.

Перед началом работы необходимо загрузить топливо в бункер, тумблер на разъёме питания перевести в положение «Вкл», осуществить настройку горелки в соответствии с п.4.1, перейти в вкладку «Обслуживание» и включить шнек, чтобы заполнилась труба шнекового транспортера.

После этого включается мотор-редуктор, который начинает вращать винтовой шнек и заполнять пеллетами подающую трубу. Дождавшись полного заполнения трубы, необходимо отключить разгрузку бункера, выйти в основной экран и нажать кнопку «Пуск». После чего по рукаву начинают сыпаться пеллеты в входной патрубок, а затем по подающему лотку в жаровню.

После того как жаровня заполнилась до необходимого уровня, производится остановка мотор-редуктора, включается свеча розжига и вентилятор, который прогоняет воздушный поток сквозь раскаленную свечу. Разогретый до 800°C воздушный поток начинает воспламенять порцию пеллет, находящихся в жаровне, в течение трех-пяти минут происходит возгорание топлива.

Как только воспламенение произошло, датчик пламени начинает фиксировать интенсивность горения пеллет, и, когда она доходит до 50%, происходит отключение свечи и запускается отчет времени фиксации пламени, за которое должна разгореться вся закладка топлива находящаяся в жаровне. Если за это время не произошло затухания топлива, то горелка переходит в штатный режим работы.

ВНИМАНИЕ! Во время розжига, при воспламенении растопочной загрузки, может происходить воспламенение пиролизных газов, накопившихся в камере сгорания котла. Поэтому при розжиге нельзя открывать загрузочную дверцу или вытаскивать горелку из котла.

4.3. РАБОТА ГОРЕЛКИ В ШТАТНЫХ РЕЖИМАХ

Штатные режимы работы горелки можно разделить на два режима: режим большой и малой мощности.

Горелка работает в режиме большой мощности (режим нагрева) в случае, если температура на входе в котел, контролируемая соответствующим датчиком, существенно ниже установленной оператором температуры

уставки, т. е. происходит нагрев системы отопления. В этом режиме горелка выдает полную установленную мощность (если оператор включил автоматический профиль) или ту мощность, которую оператор ввел для режима нагрева (если был выбран пользовательский профиль).

В режим малой мощности (режим поддержания) горелка переходит при достижении температуры на входе в котел, установленного оператором значения. При этом горелка плавно снижает мощность до такого значения, чтобы на входе в котел установилась температура равная температуре уставки (если оператор включил автоматический профиль), или устанавливает заданную мощность для режима поддержания температуры (при пользовательском профиле).

Оба этих режима работы идентичны и отличаются между собой объемом подаваемого топлива шнековым транспортером и интенсивностью работы вентилятора, подающего воздух в зону горения топлива.

Значение параметров работы всех элементов горелки отображаются на экране горелки, а при наличии GSM-модуля могут быть переданы потребителю. Так же можно произвести подстройку некоторых параметров (при работе в пользовательском профиле):

- обороты вентилятора, %;
- время цикла и время работы мотор-редуктора;
- температуру уставки.

4.4. РАБОТА ГОРЕЛКИ В НЕШТАТНЫХ СИТУАЦИЯХ.

К внештатным можно отнести следующие ситуации:

- заклинивание шнека;
- переполнение загрузочного лотка пеллетами;
- перегрев загрузочного лотка;
- временное отключение электроэнергии;
- превышение температуры на выходе из котла (закипание системы);
- снижение температуры на входе в котёл (перемерзание системы);
- отсутствие пламени;
- малый уровень топлива в бункере.

Заклинивание шнека.

Заклинивание шнека может произойти по двум причинам:

1. Попадание посторонних предметов в бункер с топливом. Такими

предметами могут являться шурупы, гвозди или куски непереработанного дерева. В этом случае заклинивание шнека происходит в нижней части транспортера.

2. Из-за высокой влажности пеллет может происходить их расквашивание и натромбовывание в верхней части падающего патрубка транспортера.

В случае заклинивания шнека, датчик контролирующей его работу передает сигнал на пульт управления, а тот, в свою очередь, запускает алгоритм освобождения шнека, который заключается в кратковременном чередовании штатной и реверсивной работы мотор-редуктора, если после пятикратного запуска алгоритма, шнек остается в заклиненном состоянии, то пульт управления останавливает работу горелки*, при этом передавая соответствующее сообщение на экран горелки и через GSM-модуль (при его наличии).

**Примечание! Здесь и далее по тексту, остановка работы горелки при возникновении внештатных ситуаций заключается в следующем: прекращается подача топлива, вентилятор продолжает работать в штатном режиме, пока уровень яркости пламени не достигнет нулевой отметки, на экране горелки высвечивается информационное сообщение о возникшей внештатной ситуации, при этом срабатывает звуковая сигнализация. При наличии GSM-модуля информация также передается на сотовый телефон.*

Для последующего запуска горелки необходимо, устранить причину возникновения внештатной ситуации, после чего выключить и включить горелку с помощью клавиши «Пуск» на экране горелки.

Перепополнение загрузочного лотка пеллетами. Перепополнение лотка пеллетами может произойти из-за неправильных пользовательских настроек или высокой влажности используемого топлива, в данном случае в лотке происходит отложение древесной пыли, а следом зависание пеллет.

В этих случаях датчик пламени фиксирует отсутствие пламени, после чего кратковременно включается контрольный светодиод, расположенный напротив датчика. Если сигнал от диода датчик пламени не фиксирует, то пульт управления идентифицирует данную ситуацию, как перепополнение лотка, и пульт управления останавливает подачу пеллет, до тех пор, пока патрубков не опустошится, после чего восстанавливается штатная работа горелки.

В случае, если в течение 5 минут, не происходит освобождение патрубка, пульт управления останавливает работу горелки.

Перегрев загрузочного лотка. В случае перегрева загрузочного лотка свыше 60°C, датчик температуры передает информацию на пульт управления, а тот, в свою очередь, останавливает подачу топлива, до того момента пока температура не снизится ниже порогового значения. После этого возобновляется штатный режим работы горелки. При перегреве лотка на экране горелки отображается соответствующая информация и звучит звуковой сигнал.

Временное отключение электроэнергии. В случае отключения электроэнергии пульт управления переводит горелку на резервное питание от аккумулятора 12В, при этом пульт управления останавливает работу горелки.

При возобновлении питания, пульт управления анализирует наличие пламени и сравнивает температуру на входе в котел с температурой уставки:

- Если пламя есть, а температура ниже установленного значения — автоматически включается режим нагрева;
- Если пламя есть, а температура выше или равно установленному значению — автоматически включается режим поддержания;
- Если пламя отсутствует, то запускается режим розжига горелки.

Превышение температуры на выходе из котла. Если температура на выходе из котла поднимается выше аварийного значения (устанавливается при настройке горелки), подача топлива прекращается и не возобновляется до тех пор, пока значение этой температуры не станет меньше или равно аварийного значения. После этого работа горелки продолжится в режиме поддержания. При повторном превышении температуры алгоритм повторяется, но при этом на экране появляется соответствующая надпись, и чрез GSM-модуль (при его наличии) производится оповещение о данной внештатной ситуации.

Снижение температуры на выходе из котла. При снижении температуры на выходе из котла ниже аварийной (угроза размораживания системы, устанавливается при настройке горелки), горелка автоматически включается на минимальную мощность (автоматические настройки). При

наличии блока коммутации ТЭН, пульт управления подает сигнал на включение блока ТЭН. Соответствующая информация отображается на экране и передается через GSM-модуль (при его наличии).

Отсутствие пламени. Если сигнал наличия пламени пропал или опустился меньше минимально допустимого уровня, то кратковременно включается контрольный светодиод, расположенный напротив датчика. Если сигнал от диода датчик пламени фиксирует, то пульт управления идентифицирует данную ситуацию, как отсутствие топлива в зоне горения. После чего горелка переходит в режим розжига, подается заданная порция топлива и включается свеча розжига, пока датчик пламени не зафиксирует интенсивное горение.

Если в результате, по истечении времени розжига, пламя не появилось, на экране ПУ отображается соответствующее сообщение, оно же передается через GSM-модуль (при его наличии).

Низкий уровень пеллет в бункере. В случае снижения уровня топлива ниже 25% от полного объема, то соответствующая информация отображается на экране и передается через GSM-модуль (при его наличии).

4.5. ОБСЛУЖИВАНИЕ ГОРЕЛКИ.

ВНИМАНИЕ! Частота технического обслуживания зависит от качества пеллетного топлива. Наличие грязи и посторонних включений в нем может привести к закоксовыванию топлива в жаровне горелочного устройства. При большом количестве пыли и опилок в составе пеллетного топлива, на стенках соединительного рукава может скапливаться осадок, препятствующий движению гранул.

Периодическое обслуживание горелки заключается в чистке жаровни, для этого необходимо:

1. Остановить работу горелки;
2. Дождаться остывания горелки;
3. Снять соединительный рукав, предварительно обстучав его, с загрузочного патрубка горелочного устройства;
4. Ослабить крепления горелки на установочной плите и вытащить горелку;

5. Снять крышку жаровни;
6. Удалить с колосника остатки топлива, золы и закоксованные отходы;
7. Вытащить колосник из жаровни и отчистить пространство под ним от золы и пепла, установить его обратно;
8. Прочистить щели в колоснике и перфорацию в кожухе свечи розжига;
9. Установить на место крышку жаровни;
10. Вернуть горелку в рабочее положение.

ВНИМАНИЕ! При изменении геометрии стенок жаровни и колосника допускается самостоятельно производить рихтовку их поверхностей. При этом следует сообщить о данной ситуации продавцу и производителю горелки, т.к. причиной температурных пиков могут быть неправильные условия эксплуатации.

При большом количестве пыли и опилок в пеллетном топливе, на стенках соединительного рукава может оставаться осадок, препятствующий движению гранул. Этот осадок легко стряхивается в загрузочный лоток без остановки работы горелки. Но если рукав забился, и в результате этого произошла остановка горелки, его необходимо снять с патрубка выгрузки и прочистить. Содержимое соединительного рукава, в этом случае, недопустимо высыпать в загрузочный лоток, а если это произошло, следует произвести прочистку жаровни от накопившихся излишков топлива.

ВНИМАНИЕ! Не допускается высыпать содержимое забитого соединительного рукава в загрузочный лоток при погасшей жаровне.

Со временем, в процессе работы горелки, может происходить загрязнение датчика пламени и контрольного светодиода. Уровень загрязнения датчика пламени проверяется автоматически при остановке горелки либо в ручном режиме. Для этого необходимо остановить горелку, в основном меню выбрать раздел «Обслуживание» и включить «Датчик яркости», при этом происходит кратковременное включение контрольного светодиода и датчик яркости фиксирует уровень сигнала. Если датчик пламени показывает значение меньше 70%, необходимо произвести очистку датчика пламени и контрольного светодиода от нагара и отложений пыли..

4.6. ВОЗМОЖНЫЕ НЕИСПРАВНОСТИ И ИХ УСТРАНЕНИЕ.

ВНИМАНИЕ! Не допускается подключать кабель питания от электросети 220В при открытом корпусе горелки.

Возможные неисправности	Причина неисправности	Метод устранения	Кто устраняет
Не горит свеча розжига	Плохой контакт	Проверить целостность и надежность соединения разъема подключения свечи на плате управления (рис. 3)	Владелец котла
	Вышел из строя керамический ТЭН	Заменить	
Датчик пламени показывает низкий уровень пламени	Закопилось или запылилось стекло датчика или контрольного светодиода	Снять датчик пламени и контрольный светодиод, очистить стекло ветошью смоченной спиртом	Владелец котла
	Вышел из строя датчик	Заменить датчик	
	Вышел из строя светодиод	Заменить светодиод	
Остановка мотор-редуктора шнекового транспортера	Посторонние включения	Удалить включения из топлива	Владелец котла
	Засорение выходного патрубка или соединительного рукава	Опорожнить рукав и патрубок выгрузки	
	Плохой контакт	Проверить целостность и надежность соединения разъема подключения мотор-редуктора на плате управления (рис. 3) или на панели разъемов (рис.2)	
	Вышел из строя мотор-редуктор	Заменить мотор-редуктор	
	Срезало шпоночный паз на валу мотор-редуктора	Заменить вал	

Возможные неисправности	Причина неисправности	Метод устранения	Кто устраняет
Горелка не включается при подаче питания	Плохой контакт	Проверить целостность и надежность соединения разъема сетевого шнура на панели разъемов (рис.2)	Владелец котла
	Перегорел предохранитель	Предохранитель заменить	Владелец котла
Один или оба датчиков температуры показывают несоответствующую информацию	Плохой контакт в разъемах подключения датчиков	Проверить целостность и надежность соединения разъема датчика температуры на панели разъемов (рис.2)	Владелец котла
	Неисправность датчиков	Замена датчика	Владелец котла
Отказ ПУ	Скачки напряжения, плохое заземление	Проверить заземление установить стабилизатор напряжения или источник бесперебойного питания	Владелец котла
	Неустранимый отказ	Замена	Продавец

4.7. ОБНОВЛЕНИЯ ПРОГРАММНОГО ОБЕСПЕЧЕНИЯ.

Компания «Блазар» проводит постоянное улучшение качества горелок, а также оптимизацию алгоритмов их работы. Для того что бы получать оповещения обо всех улучшениях конструкции и алгоритмов работы необходимо зарегистрироваться на сайте www.blazar.pro.

Перед обновлением ПО необходимо подготовить кабель USB, кабель питания (идут в комплекте поставки).

1. Скачать с сайта производителя архивный файл «Blazar.zip» с драйвером установки и последней версией ПО.
2. Распаковать архив «Blazar.zip» в любое удобное место на компьютере, например диск C:\
3. Перейти в папку распакованного архива и запустить файл «Setup.bat»

Рис.23 Установка драйвера



4. По завершению установки драйвера будет предложено перезагрузить компьютер, нажать кнопку «Close», после чего автоматически запустится программа для обновления ПО (рис. 24)

5. Подключить кабель питания и кабель miniUSB. Включить тумблер питания на боковой панели горелки. Программа «обновления ПО» самостоятельно обнаружит подключенное устройство и предложит установить обновление, на экране появится кнопка «ОБНОВИТЬ ПО»

6. Нажать кнопку «ОБНОВИТЬ ПО»

7. После полного завершения ПО, программа автоматически вернется к поиску устройства, затем заново предложит обновить ПО.

8. Отсоединить кабель USB.

Обновление программного обеспечения завершено.

Для повторного запуска программы обновления ПО воспользоваться файлом «Update.bat»

Рис.24 Обновление ПО



Рис.24а

Рис.24б



Рис.24в

5. ГАРАНТИЙНЫЕ ОБЯЗАТЕЛЬСТВА.

Изделие соответствует требованиям безопасности, установленным действующими нормативно-техническими документами.

Гарантийный срок службы горелки 2 года со дня продажи через торговую сеть.

Гарантия на покупные части: вентилятор, датчики температуры, датчик пламени, свечу розжига определяется гарантией производителей покупных изделий.

Гарантия на расходные быстросменные части: деталей жаровни, рукава соединительного – 1 год.

Подлежащие замене по мере износа, покупные и быстросменные расходные части можно приобрести в дилерской сети компании.

ВНИМАНИЕ! При отсутствии в настоящем руководстве даты продажи и штампа торговой организации, гарантийный срок исчисляется с даты выпуска изделия.

Срок службы горелки — не менее 5 лет.

Горелку необходимо транспортировать в заводской упаковке. При несоблюдении этого условия претензии по механическим повреждениям, полученным в результате транспортировки, не принимаются.

Все неисправности, возникшие по вине завода-изготовителя, устраняются бесплатно.

ВНИМАНИЕ! Претензии к работе изделия не принимаются, бесплатный ремонт и замена не производятся в следующих случаях:

- неисправность возникла в результате небрежного обращения;
- несоблюдение потребителем правил монтажа, эксплуатации и обслуживания;
- небрежное хранение и транспортировка изделия, как потребителем, так и любой другой сторонней организацией;
- изделие использовалось не по назначению;
- ремонт изделия производился потребителем или другими лицом, не имеющим соответствующей квалификации;
- использования в качестве топлива угольных или торфяных пеллет, агропеллет или любых других непеллетированных горючих материалов (опилок, стружек, древесной щепы, угольной пыли, торфа);
- истечение гарантийного срока.

ВНИМАНИЕ! Производитель оставляет за собой право вносить изменения в конструкцию горелки, не ухудшающие потребительские свойства изделия.

6. ТРАНСПОРТИРОВКА И ХРАНЕНИЕ.

Транспортирование горелки в заводской упаковке может осуществляться любыми видами транспорта в соответствии с Правилами перевозки грузов, действующими на данном виде транспорта.

Горелка должна храниться в закрытых складских помещениях в упакованном виде.

Допускается штабелирование упакованных изделий в 2 яруса.

7. УТИЛИЗАЦИЯ.

Горелки, пришедшие в негодность из-за неправильной эксплуатации, из-за аварий или в связи с выработкой своего ресурса, подлежат утилизации.

Горелки не содержат материалов и комплектующих, представляющих опасность для окружающих, и подлежат утилизации в общем порядке.

8. ПАСПОРТ ИЗДЕЛИЯ.

8.1. КОМПЛЕКТ ПОСТАВКИ.

Базовая комплектация:	
Горелка в сборе	1
Колосник	1
Крышка жаровни	1
Шнур сетевой	1
Шнур датчика наличия пеллет	1
Кабель mini USB	1
Рукав соединительный 60x2,5	0,75 м
Шнековый транспортер в сборе	1
Датчики температуры	2
Хомут стальной	2
Стяжка нейлоновая	4
Муфта теплоизоляционная	2
Руководство по эксплуатации	1
Бункер с датчиком наличия пеллет:	
Панель боковая	2
Панель задняя с датчиком пеллет	1
Панель передняя	1
Панель верхняя	1
Крышка бункера	1
Стойки	4
Перемычки	4
Выходной патрубок	1

Петля с фиксатором	2
Ручка	1
Регулируемые опоры	4
Монтажные клипсы	3
Силиконовый демпфер	6
Комплект крепежа	1
Гайка М5	51
Винт М6x25	10
Гайка М6	10
Дополнительная комплектация:	
GSM-модуль	1
Внешняя GSM-антенна 3,5 Дб	1
Блок коммутации ТЭН	1
Комплект кабелей	1

8.2. ПЕРЕЧЕНЬ ЗАПАСНЫХ ЧАСТЕЙ И КОМПЛЕКТУЮЩИХ ПОСТАВЛЯЕМЫХ ПО ОТДЕЛЬНОМУ ЗАКАЗУ:

Колосник
Крышка жаровни
Шнур сетевой
Мотор-редуктор в сборе
Рукав ПВХ 63x70
Труба шнекового транспортера
Шнек винтовой
Датчики температуры
Хомут стальной
Стяжка нейлоновая
Муфта теплоизоляционная
Датчик наличия пеллет
Датчик пламени
Светодиод контрольный
ЖК-панель
Плата управления
Источник 12 В
Вентилятор
Свеча розжига
GSM-модуль
Внешняя GSM-антенна 3,5 Дб
Блок коммутации ТЭН
Комплект кабелей
Комплект кабелей

8.3. СВИДЕТЕЛЬСТВО О ПРИЕМКЕ.

Горелка пеллетная BP-25 BP-50

Заводской номер: _____

Дата выпуска: _____

Контролер ОТК: _____

Упаковщик: _____

М.П.

Горелка изготовлена согласно конструкторской документации и соответствует:

ТУ 4931-001-47178337-2014

Разработчик и изготовитель: ООО «Блазар»
Россия, г. Новосибирск ул. Залесского 7/3

8.4. СВИДЕТЕЛЬСТВО О ПРОДАЖЕ.

Название торгующей организации: _____

Дата продажи: « ____ » _____ 20__ г.

Штамп торгующей организации:

к товару претензий не имею: _____

(подпись покупателя)

8.5. ОТМЕТКА О ПОДКЛЮЧЕНИИ.

	Дата	Название монтажной организации	Штамп монтажной организации	Ф.И.О. мастера, подпись
Установка на котёл				
Демонтаж с котла				
Установка на котёл				
Демонтаж с котла				

8.6. ОТМЕТКА О ГАРАНТИЙНОМ РЕМОНТЕ.

Описание дефекта:

Причина выхода оборудования из строя:

Произведенная работа по ремонту:

Дата ремонта: « ____ » _____ 20__ г.

Название ремонтной организации: _____

Мастер: _____ / _____
 (подпись) (расшифровка)

Контролер качества: _____ / _____
 (подпись) (расшифровка)

РУКОВОДСТВО ПО ЭКСПЛУАТАЦИИ

пеллетных горелок «Блазар»



Разработчик и изготовитель:

ООО «Блазар»

Россия, г. Новосибирск,
ул. Залесского 7/3

Телефон: +7 383 263 44 39

Связаться по почте: blazar.pro@ya.ru

www.blazar.pro

